

## Ledomati

### Ledomat kocke (22gr), 112kg/24h, 60kg posuda, zračno hlađenje

STAVKA #: \_\_\_\_\_

MODEL #: \_\_\_\_\_

NAZIV #: \_\_\_\_\_

SIS #: \_\_\_\_\_

AIA #: \_\_\_\_\_

**730305 (ICB112I60SNP)**Ledomat, kocka (22 g),  
112 kg/24 h, samostalan,  
uključen spremnik za led od  
60 kg, hlađenje zrakom

### Kratke specifikacije

#### Br. stavke: \_\_\_\_\_

Ledomat, kocka, hlađen zrakom, samostalni s posudom od 60 kg. Kocka leda u obliku stošca. Kompaktne dimenzije i prilagodljive nogice. Vanjski dio od nehrđajućeg čelika AISI 304, prehrabena kvaliteta i unutarnja posuda za led od ABS-a, aluminijski isparivač osiguravaju siguran kontakt s ledom. Pouzdan sustav otvaranja vrata od nehrđajućeg čelika AISI 204. Potpuno automatiziran rad i lako čišćenje zahvaljujući sustavu automatskog čišćenja. Metoda dobivanja leda jamči stalnu i pouzdanu proizvodnju, kristalne i higijenski čiste kocke leda. Posuda s unutarnjim rubom za lako čišćenje u potpunosti je izolirana. Opremljen fleksibilnim dovodom vode, odvodom i grabilicom. Ugljikovodični rashladni plin R290 za najmanji utjecaj na okoliš.

### Glavne značajke

- Jednostavno čišćenje zahvaljujući automatiziranom sustavu: prekidač pranja pokreće okretanje i ispiranje vodom; na kraju ciklusa ponovno se pokreće uz proizvodnju leda.
- Metoda proizvodnje leda garantira kontinuiranu i pouzdanu proizvodnju.
- Metoda proizvodnje leda (slojevito prskanje) garantira kristalne, kompaktne, higijenski čiste ledene kocke otporne na taljenje.
- Potrošnja vode i produktivnost izračunati su kod korištenja vode temperature 15°C pri sobnoj temperaturi od 21°C.
- Kompaktne dimenzije ledenih kocki čine ih izuzetno prikladnima za bilo kakvu lokaciju, osobito za one sa ograničenim prostorom.
- Konusni oblik kocke leda.
- Rad u potpunosti automatiziran.
- Zaobljeni kutovi posude omogućavaju jednostavno čišćenje.
- Plastična unutrašnjost (ABS).
- Prikladan samo za gravitacijski odvod.
- Spremnik za led uključen.
- U skladu sa CE normama sigurnosti.
- Inovativni sustav prskanja protiv kamenca s fleksibilnim mlaznicama izbjegava naslage kamenca kroz male vibracije.

### Konstrukcija

- Pouzdanost zajamčena kvalitetom ugrađenih materijala (prednja, gornja i bočne stranice od nehrđajućeg čelika AISI 304) kao i visokosofisticiranom i tehnološki naprednom tehnologijom proizvodnje.
- Prskalnice od nehrđajućeg čelika lako se uklanjaju, dozvoljavaju jednostavni protok i spriječavaju nakupljanje vapnenca.
- Vanjski dio od AISI 304 nehrđajućeg čelika.
- Aluminijski isparivač osigurava siguran kontakt s ledom.
- Čvrsti sustav otvaranja vrata izrađen od nehrđajućeg čelika AISI304.
- Unutrašnjost komore leda od ABS.a.
- Higijenske plastične mlaznice mogu se ukloniti bez posebnih alata.
- Opremljen sa fleksibilnim dovodom vode, odvodnim crijevom i lopaticom za led.
- Jednostavan pristup glavnim komponentama za održavanje.
- Prekidač za uključivanje/isključivanje.
- Prilagodljive nogice 105-155 mm.
- Opremljen utičnicom (Šuko).

### Održivost

- Rashladni plin ugljikovodika R290 za najmanji utjecaj na okoliš (GWP=3) - bez CFC-a i HCFC-a.
- Smanjena potrošnja energije uz pomoć u potpunosti izoliranog spremnika.

#### Opcijska dodatna oprema

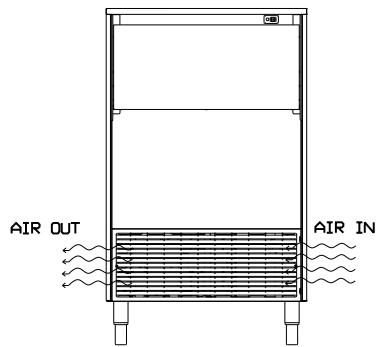
- Komplet odvodne pumpe

PNC 880690

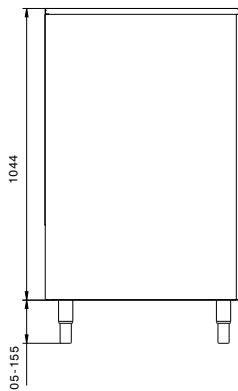


### ODOBRENJE: \_\_\_\_\_

Prednja/e

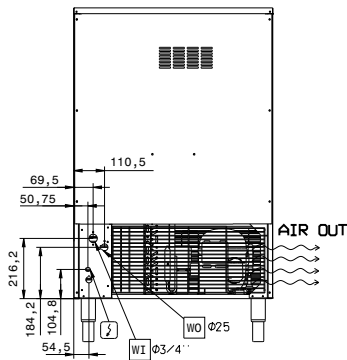


Bočna/o

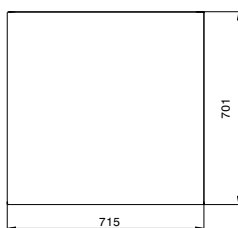


CW11 = Ulaz hladne vode  
 D = Ispust  
 EI = Električki priključak

Stražnja strana



Gornja/e



### Električki

Napon napajanja:  
 730305 (ICB112160SNP) 220-240 V/1N ph/50 Hz  
 Spojeno opterećenje: 0.815 kW

### Kapacitet:

Kapacitet posude: 60 kg

### Ključne informacije:

Vanjske dimenzije, širina: 715 mm  
 Vanjske dimenzije, dubina: 700 mm  
 Vanjske dimenzije, visina: 1149 mm  
 Neto težina: 81 kg  
 Izlaz: 112 kg/dan  
 Oblik kocke: Kocka leda 22gr

### Održivost

Vrsta rashladnog sredstva: R290  
 Težina rashladnog sredstva: 140 g  
 Potrošnja vode: 14.1 lt/hr